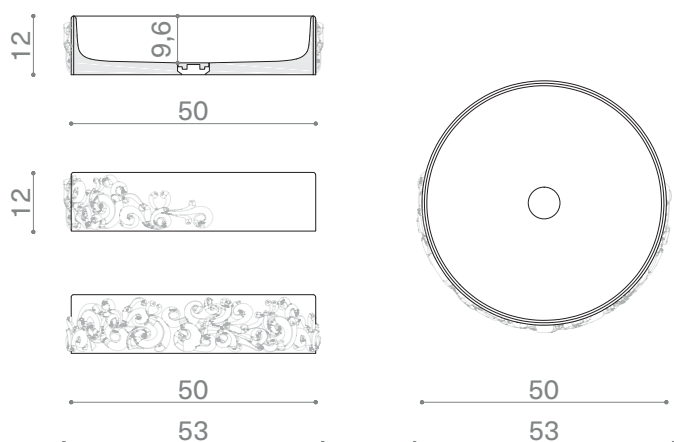


Dame bowl

* Design by Christophe Pillet



Lavabo da appoggio realizzato tramite l'accoppiamento di due marmi. Il marmo esterno presenta una lavorazione classica in rilievo.

Il marmo è un materiale naturale, ogni singolo pezzo può presentare differenze di tonalità, venature, intrusioni minerali, avvallature e stuccature.

Finitura standard matt, eccetto per gli onici. Disponibile a richiesta anche in altri marmi e finiture.

Prodotto fornito con piletta, troppo pieno non previsto.

Peso netto: 22 kg
 Capacità: 13 l
 Volume cassa: 65x65x45 cm
 Peso lordo: 42 kg

Countertop basin made through the coupling of two marbles. The external marble has a classic embossed.

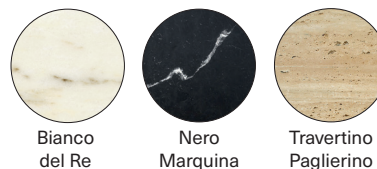
Marble is a natural material, every single piece can have colour differences, veins, mineral intrusions, pores and grouting.

Standard matt finish, except for onyxes. Also available in other marble and finishes on request.

Product supplied with drain. Overflow not provided.

Net weight: 22 kg
 Volume: 13 l
 Crate volume: 65x65x45 cm
 Gross weight: 42 kg

Marmo esterno / External marble



Marmo interno / Inner marble



Pulizia / Cleaning

Pulizia ordinaria: va eseguita con un panno in microfibra e normali detergenti senza contenuto alcalino. Non usare prodotti aggressivi come ad esempio anti-calcare, acidi, abrasivi, sgrassanti, alcool.

Pulizia straordinaria (anche metallo): fare riferimento alle schede pulizia e manutenzione.

Ordinary cleaning: should be done with a microfibre cloth and neutral, alcohol free cleaning products. Do not use aggressive products such as anti-lime, acids, abrasives, degreasers.

Extra-ordinary cleaning: Please refer to the cleaning and maintenance sheets.

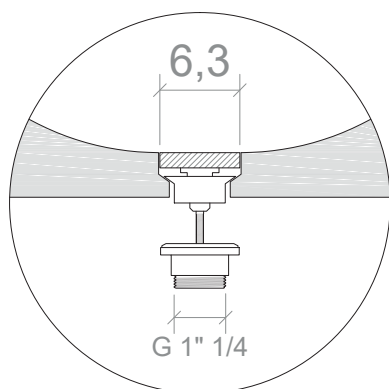
Piletta / Drain

Piletta click clack con cover in marmo, adatta a lavabi con e senza troppo pieno. Meccanismo per troppo pieno always open incluso nella confezione.

Guarnizione integrata al meccanismo di chiusura ed apertura dello scarico.

Click clack drain with marble cover, suitable for washbasins with and without overflow. Mechanism for always open overflow included in the package.

Gasket integrated to the closing and opening mechanism of the drain.



Disimballaggio / Unpacking

Prima dell'apertura verificare lo stato della cassa e dell'indicatore ShockWatch, se risultassero danneggiati vi preghiamo di contattare il venditore/produttore. Aprire l'imballo svitando le viti laddove presenti. Non rimuovere il lato chiuso con i chiodi. Rimuovere il pannello di apertura prendendolo nei punti indicati dalle frecce. Per la movimentazione e installazione del prodotto affidarsi a personale qualificato.

Before opening check the status of the case and the ShockWatch indicator, if they are damaged please contact the seller/manufacturer.

Open the case by unscrewing the screws where present. Do not remove the side closed with spikes.

Remove the opening board on the indicated marks.

For installation of the product rely on qualified personnel.