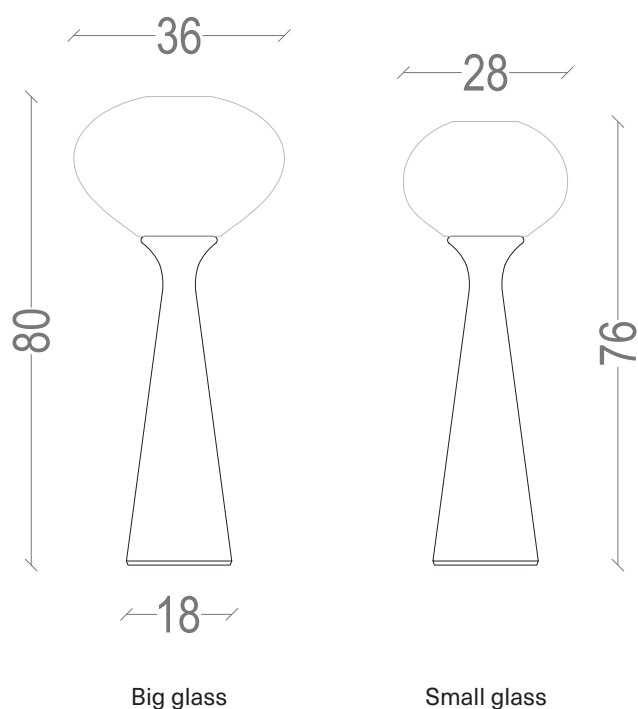


Magika big

* Design by Enzo Berti



Lampada con base in onice (rotonda o ovale) e vetro di Murano disponibile in tre tipologie differenti. Disponibile anche con alimentazione a batteria.

Il marmo è un materiale naturale, ogni singolo pezzo può presentare differenze di tonalità, venature, intrusioni minerali, avvallature e stuccature.

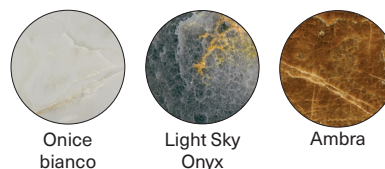
Peso netto: 22 kg
Volume cassa: 90x60x90 cm
Peso lordo: 85 kg

Lamp with base in onyx (round or oval) and Murano glass available in three different types. Also available with battery power.

Marble is a natural material, every single piece can have colour differences, veins, mineral intrusions, pores and grouting.

Net weight: 22 kg
Crate volume: 90x60x90 cm
Gross weight: 85 kg

Marmo / Marble



Vetri / Glasses



Pulizia / Cleaning

Pulizia ordinaria: va eseguita con un panno in microfibra e normali detergenti senza contenuto alcalino. Non usare prodotti aggressivi come ad esempio anti-calcare, acidi, abrasivi, sgrassanti, alcool.

Pulizia straordinaria: fare riferimento alle schede pulizia e manutenzione.

Ordinary cleaning: should be done with a microfibre cloth and neutral, alcohol free cleaning products. Do not use aggressive products such as anti-lime, acids, abrasives, degreasers.

Extra-ordinary cleaning: please refer to the cleaning and maintenance sheets.

Disimballaggio / Unpacking

Prima dell'apertura verificare lo stato della cassa e dell'indicatore ShockWatch, se risultassero danneggiati vi preghiamo di contattare il venditore/produttore. Aprire l'imballo svitando le viti laddove presenti. Non rimuovere il lato chiuso con i chiodi. Rimuovere il pannello di apertura prendendolo nei punti indicati dalle frecce. Per la movimentazione e installazione del prodotto affidarsi a personale qualificato.

Before opening check the status of the case and the ShockWatch indicator, if they are damaged please contact the seller/manufacturer. Open the case by unscrewing the screws where present. Do not remove the side closed with spikes. Remove the opening board on the indicated marks. For installation of the product rely on qualified personnel.

Per ulteriori informazioni consultare le condizioni di vendita disponibili al seguente indirizzo:

For further information, please consult the sale conditions available at:

<https://www.kreoo.com/it/condizioni-di-vendita/>