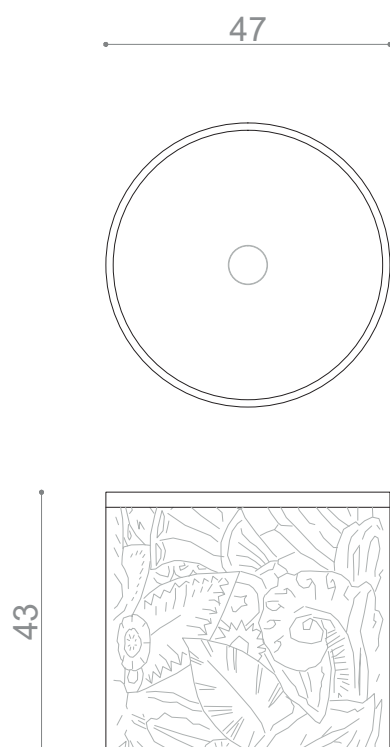


Mercy

* Design by Christophe Pillet



Lavabo realizzato da un singolo pezzo e scolpito a mano con motivi arcaici. La porzione lavorata a scalpello è completata in alto, da un anello a finitura opaca.

Il marmo è un materiale naturale, ogni singolo pezzo può presentare differenze di tonalità, venature, intrusioni minerali, avvallature e stuccature.

Finitura standard matt per la parte alta, parte scolpita realizzata a mano.

Prodotto fornito con piletta, troppo pieno non previsto.

Peso netto: 85 kg
Volume cassa: 60x60x60 cm
Peso lordo: 120 kg

Freestanding washbasin made from a single piece and hand carved with archaic motifs. Completed at the top, by a matte finish ring.

Marble is a natural material, every single piece can have differences in shades, veins, mineral intrusions, indentations and grouting.

Product supplied with drain. Overflow not provided.

Net weight: 85 kg
Crate volume: 60x60x60 cm
Gross weight: 120 kg

Marmo / Marble



Crema
Marfil

Bianco
Perla

Emperador
Light

Pulizia / Cleaning

Pulizia ordinaria: va eseguita con un panno in microfibra e normali detergenti senza contenuto alcalino. Non usare prodotti aggressivi come ad esempio anti-calcare, acidi, abrasivi, sgrassanti, alcool.

Pulizia straordinaria: fare riferimento alle schede pulizia e manutenzione.

Ordinary cleaning: should be done with a microfibre cloth and neutral, alcohol free cleaning products. Do not use aggressive products such as anti-lime, acids, abrasives, degreasers.

Extra-ordinary cleaning: please refer to the cleaning and maintenance sheets.

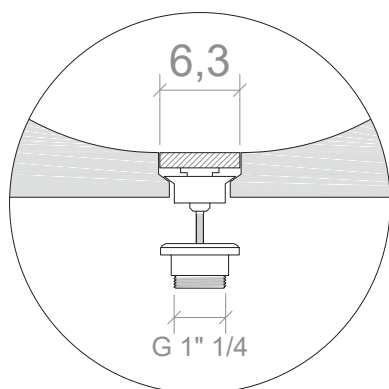
Piletta / Drain

Piletta click clack con cover in marmo, adatta a lavabi con e senza troppo pieno. Meccanismo per troppo pieno always open incluso nella confezione.

Guarnizione integrata al meccanismo di chiusura ed apertura dello scarico.

Click clack drain with marble cover, suitable for washbasins with and without overflow. Mechanism for always open overflow included in the package.

Gasket integrated to the closing and opening mechanism of the drain.



Disimballaggio / Unpacking

Prima dell'apertura verificare lo stato della cassa e dell' indicatore ShockWatch, se risultassero danneggiati vi preghiamo di contattare il venditore/produttore. Aprire l'imballo svitando le viti laddove presenti. Non rimuovere il lato chiuso con i chiodi. Rimuovere il pannello di apertura prendendolo nei punti indicati dalle frecce.

Per la movimentazione e installazione del prodotto affidarsi a personale qualificato.

Before opening check the status of the case and the ShockWatch indicator, if they are damaged please contact the seller/manufacturer.

Open the case by unscrewing the screws where present. Do not remove the side closed with spikes.

Remove the opening board on the indicated marks.

For installation of the product rely on qualified personnel.

Per ulteriori informazioni consultare le condizioni di vendita disponibili al seguente indirizzo:

For further information, please consult the sale conditions available at:

<https://www.kreoo.com/it/condizioni-di-vendita/>